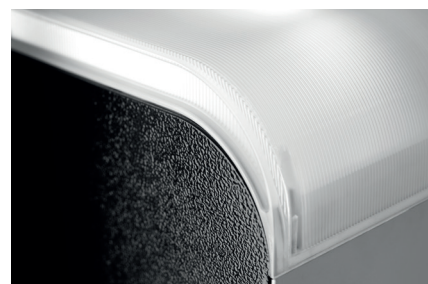


Каталог запасных частей автоматики Comunello

Life
made
easy



COMUNELLO
AUTOMATION

ALUTECH
GROUP OF COMPANIES



COMUNELLO
AUTOMATION

ALUTECH
GROUP OF COMPANIES

Сделано в Италии

Сделано в Италии.

Начиная с 1965 года каждый продукт на 100% произведен в Италии, на производственных мощностях компании Comunello - разработчика и производителя комплектующих для въездных ворот с мировым именем.

Компания всегда использовала сертифицированные системы управления и материалы самого высокого качества для абсолютной надежности производимых изделий.

Более чем полувековой опыт компании в производстве конструкций для въездной группы лег в основу разработки концептуальной линейки воротной автоматики, шлагбаумов и аксессуаров.



Совершенство механики

Содержание

RAMPART	6
<i>Rampart 600</i>	7
<i>Rampart 1000</i>	8
FORT	10
<i>Fort 424</i>	11
<i>Fort 500</i>	12
<i>Fort 624</i>	13
<i>Fort 700</i>	14
<i>Fort 1000</i>	15
ABACUS	16
<i>Abacus 224</i>	17
<i>Abacus 300</i>	18
<i>Abacus 500</i>	19
LIMIT	20
<i>Limit 500</i>	21
<i>Limit 600</i>	22



RAMPART

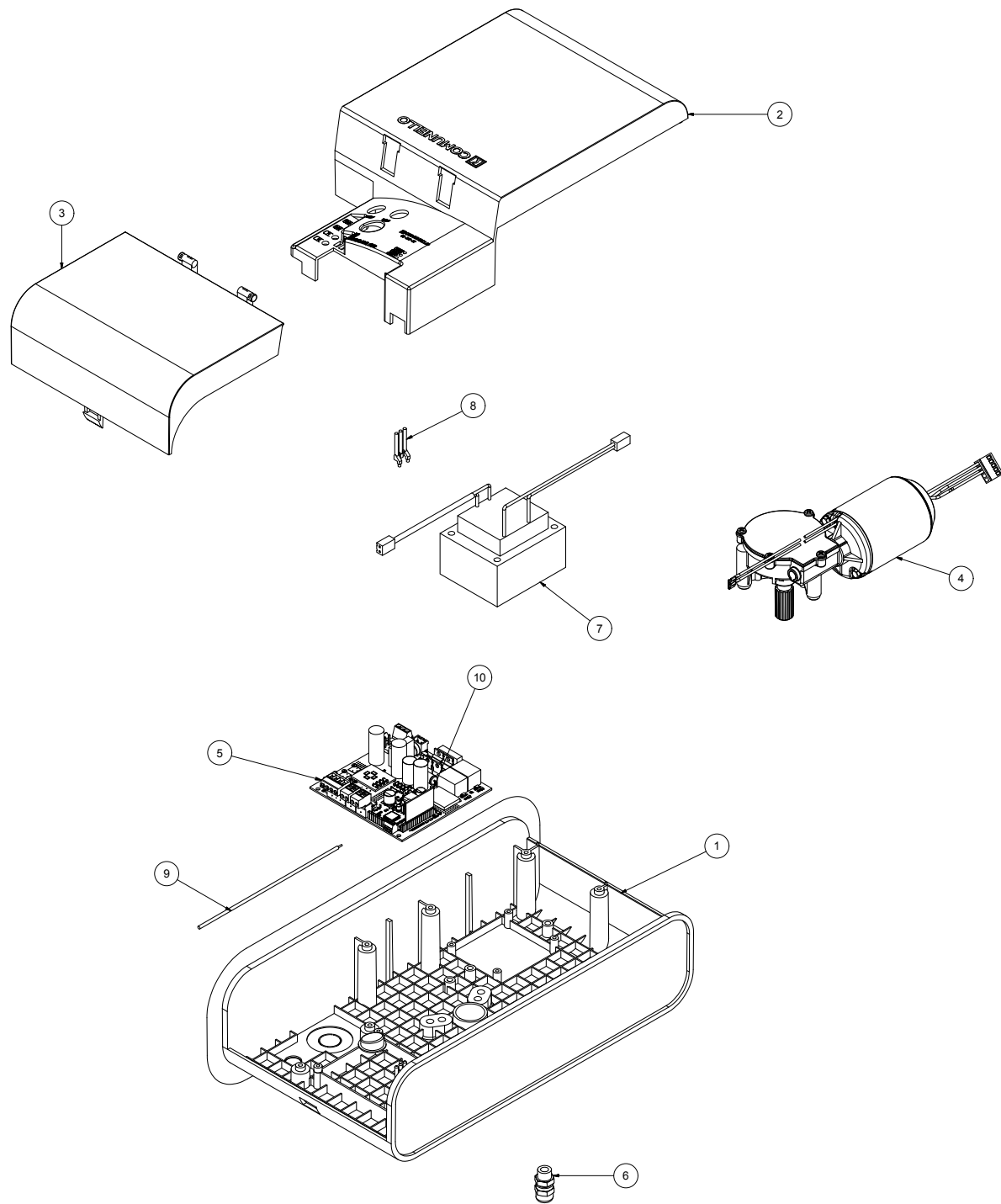


Автоматика для гаражных ворот
RAMPART 600 / 1000

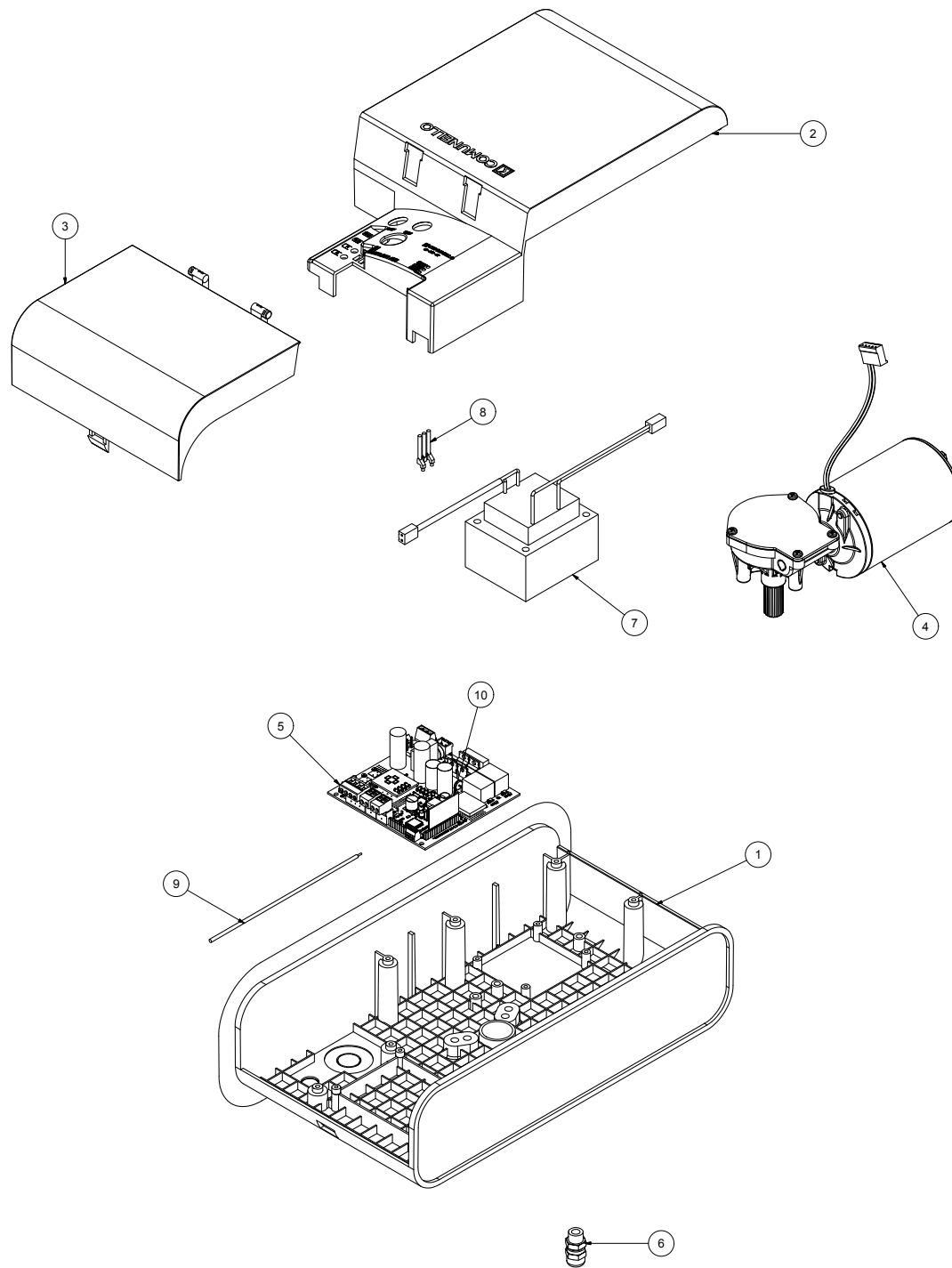
RT600KIT

Привод для гаражных ворот
Rampart 600 24B

COMUNELLO
AUTOMATION



Перечень запасных частей				
Наименование	Артикул		№ позиции на схеме	Количество
Корпус привода	RG20679B	RT.6001	1	1
Крышка корпуса	RG20680B	RT.6002	2	1
Плафон	RG20682T	RT.6003	3	1
Мотор-редуктор	RG21396X	RT.6004	4	1
Блок управления	GCURTHP2LOG26	RT.6005	5	1
Ввод кабельный	RG20606X	RT.6006	6	1
Трансформатор	RG20160X	RT.6007	7	1
Световод индикации	RG20122X	RT.6008	8	1
Антенна	RG20134X	RT.6009	9	1
Модуль подсветки	RG20100X	RT.6010	10	1



Перечень запасных частей

Наименование	Артикул		№ позиции на схеме	Количество
Корпус привода	RG20679B	RT.6001	1	1
Крышка корпуса	RG20680B	RT.6002	2	1
Плафон	RG20682T	RT.6003	3	1
Мотор-редуктор	RG21395X	RT.1004	4	1
Блок управления	GCURTHP2LOG26	RT.6005	5	1
Ввод кабельный	RG20606X	RT.6006	6	1
Трансформатор	RG20037X	RT.1007	7	1
Световод индикации	RG20122X	RT.6008	8	1
Антенна	RG20134X	RT.6009	9	1
Модуль подсветки	RG20100X	RT.6010	10	1

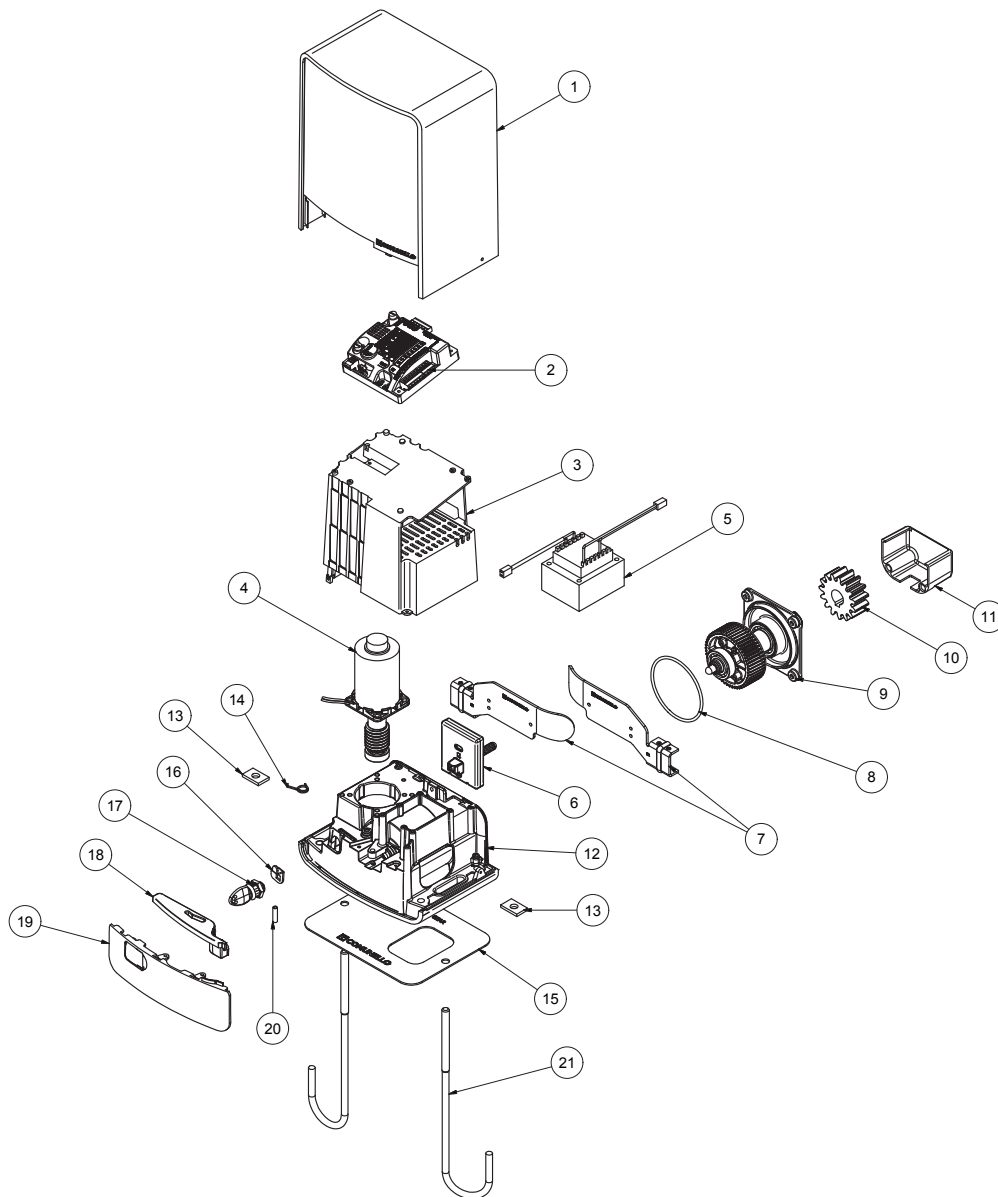
FORT



Автоматика для распашных ворот
FORT 424 / 500 / 624 / 700 / 1000

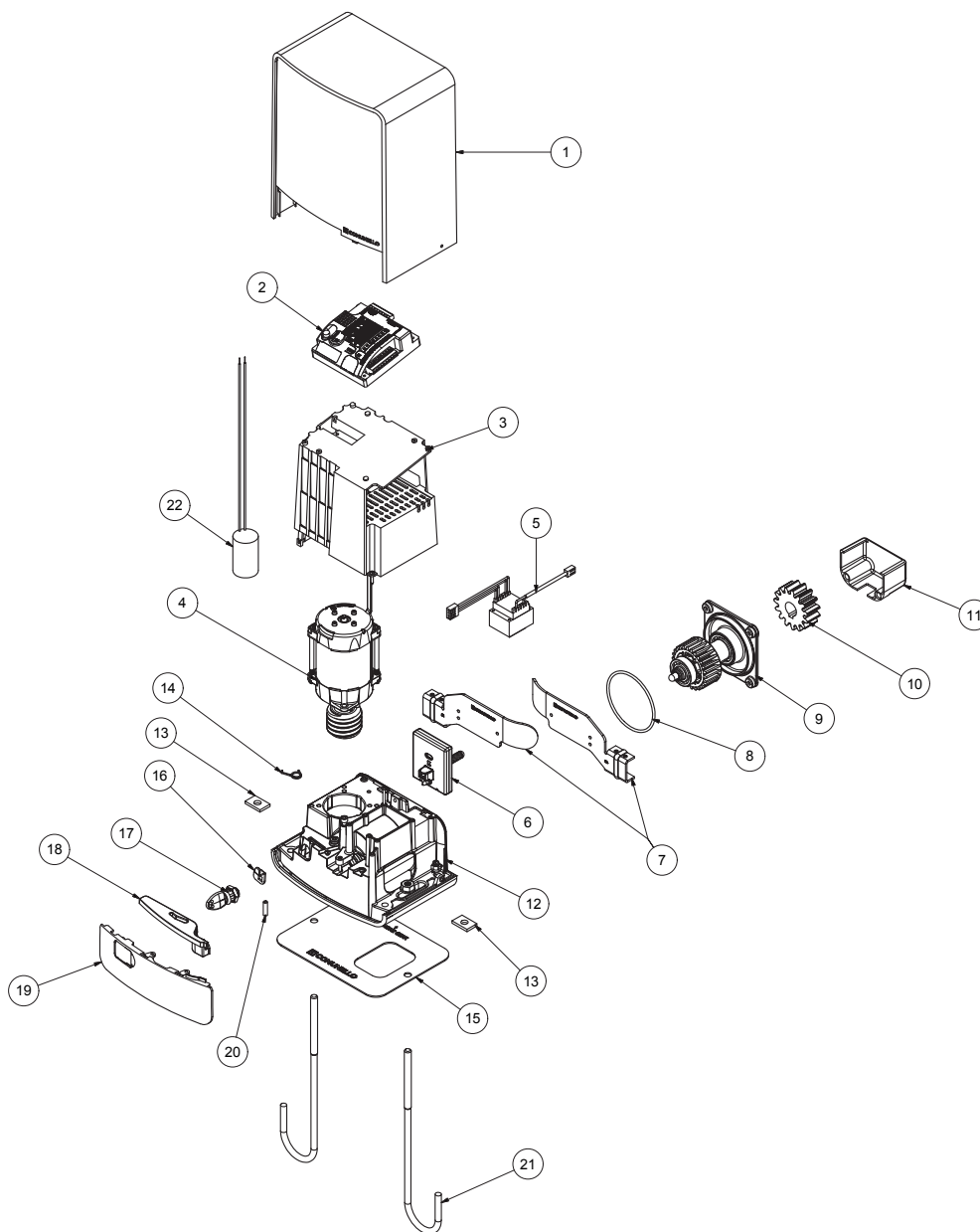
FT424KIT

Привод для откатных ворот
Fort 424 24В



Перечень запасных частей

Наименование	Артикул		№ позиции на схеме	Количество
Крышка верхняя	RG30822B	FT.4001	1	1
Блок управления	GCU00BS1LOG26	FT.4002	2	1
Основание блока управления	RG20660G	FT.4003	3	1
Двигатель	RG30578X	FT.4004	4	1
Трансформатор	RG20037X	FT.4005	5	1
Узел конечных положений	RG30512X	FT.4006	6	1
Комплект кронштейнов	GFT003FINOG26	FT.4007	7	1
Кольцо	RG21111B	FT.4008	8	1
Редуктор	RG30885X	FT.4009	9	1
Шестерня	RG20917Z	FT.4010	10	1
Защита шестерни	RG20657G	FT.4011	11	1
Корпус привода	RG20822S	FT.4012	12	1
Пластина	RG20952Z	FT.4013	13	2
пружина запирающая	RG21043X	FT.4014	14	1
Основание привода монтажное	RG20721Z	FT.4015	15	1
Язычок замка	RG20714Z	FT.4016	16	1
Замок	RG21377X	FT.4017	17	1
Рычаг разблокировки	RG20823S	FT.4018	18	1
Крышка корпуса передняя	RG30103B	FT.4019	19	1
Штифт разблокировки	RG20715Z	FT.4020	20	1
Крюки монтажные	GROD2M1ONOG00	FT.4021	21	2

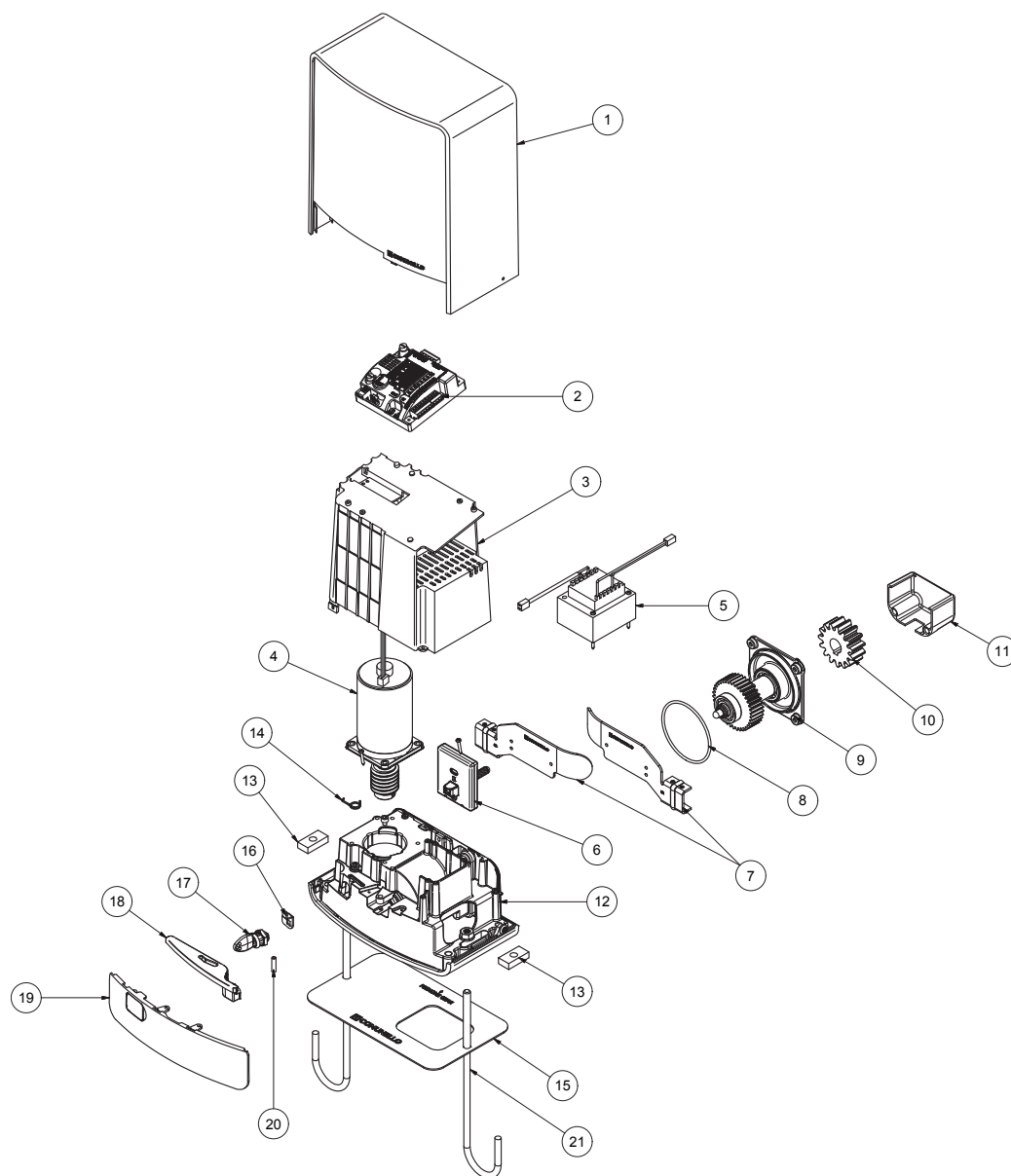


Перечень запасных частей

Наименование	Артикул		№ позиции на схеме	Количество
Крышка верхняя	RG30822B	FT.4001	1	1
Блок управления	GCU00BS1H0G26	FT.5002	2	1
Основание блока управления	RG20660G	FT.4003	3	1
Двигатель	RG30580X	FT.5004	4	1
Трансформатор	RG20030X	FT.5005	5	1
Узел конечных положений	RG30512X	FT.4006	6	1
Комплект кронштейнов	GFT003FIN0G26	FT.4007	7	1
Кольцо	RG21111B	FT.4008	8	1
Редуктор	RG30886X	FT.5009	9	1
Шестерня	RG20917Z	FT.4010	10	1
Защита шестерни	RG20657G	FT.4011	11	1
Корпус привода	RG20822S	FT.4012	12	1
Пластина	RG20952Z	FT.4013	13	2
Пружины запирающие	RG21043X	FT.4014	14	1
Основание привода монтажное	RG20721Z	FT.4015	15	1
Язычок замка	RG20714Z	FT.4016	16	1
Замок	RG21377X	FT.4017	17	1
Рычаг разблокировки	RG20823S	FT.4018	18	1
Крышка корпуса передняя	RG30103B	FT.4019	19	1
Штифт разблокировки	RG20715Z	FT.4020	20	1
Крюки монтажные	GROD2M10N0G00	FT.4021	21	2
Конденсатор влкФ	RG20016X	FT.5022	22	1

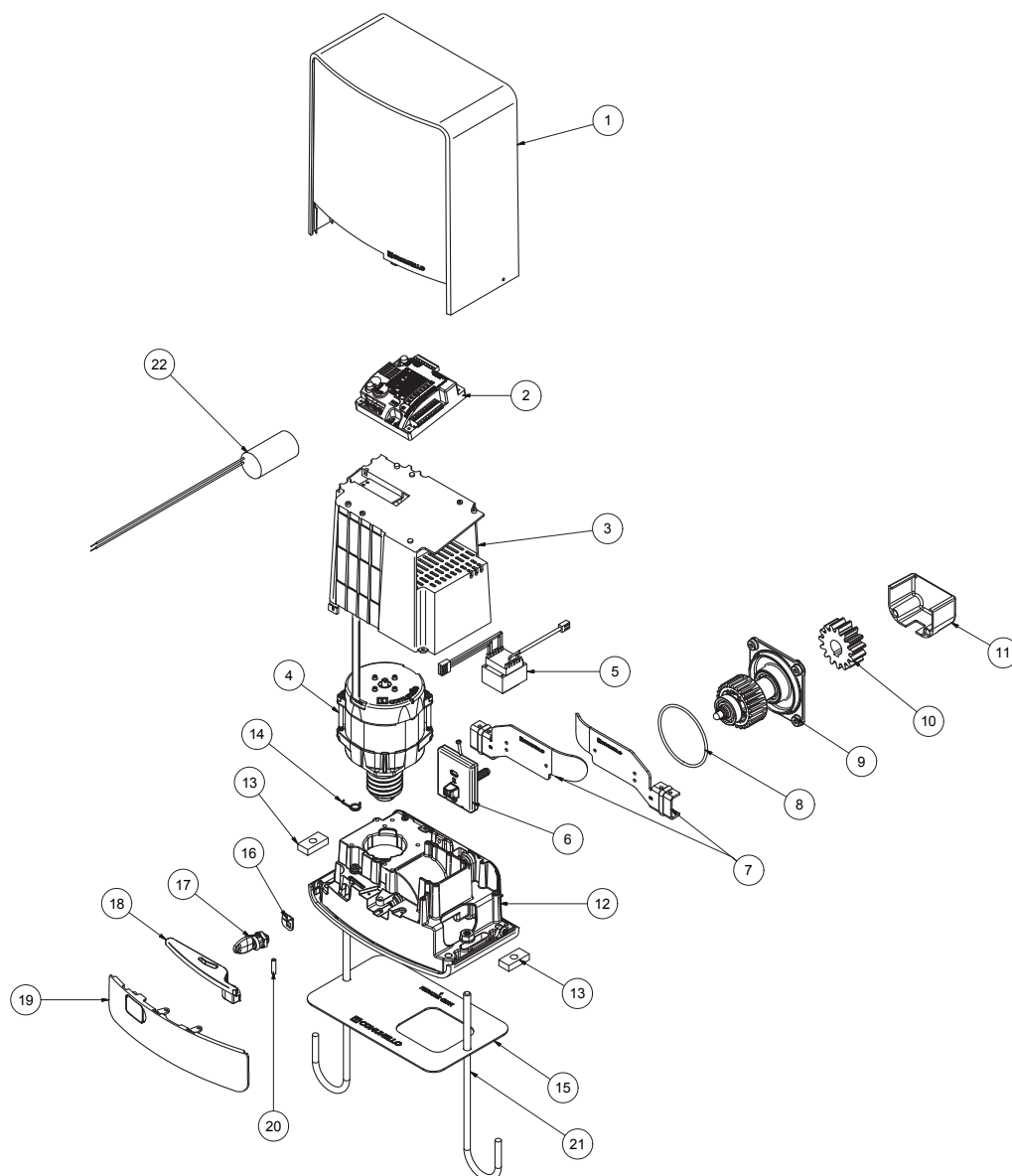
FT624KIT

Привод для откатных ворот
Fort 624 24В



Перечень запасных частей

Наименование	Артикул		№ позиции на схеме	Количество
Крышка верхняя	RG30823B	FT.6001	1	1
Блок управления	GCU00BS1LOG26	FT.4002	2	1
Основание блока управления	RG20650G	FT.6003	3	1
Двигатель	RG30538X	FT.6004	4	1
Трансформатор	RG20037X	FT.4005	5	1
Узел конечных положений	RG30512X	FT.4006	6	1
Комплект кронштейнов	GFT003FINOG26	FT.4007	7	1
Кольцо	RG21111B	FT.4008	8	1
Редуктор	RG30887X	FT.6009	9	1
Шестерня	RG20917Z	FT.4010	10	1
Защита шестерни	RG20657G	FT.4011	11	1
Корпус привода	RG20820S	FT.6012	12	1
Пластина	RG20999Z	FT.6013	13	2
Пружина запирающие	RG21043X	FT.4014	14	1
Основание привода монтажное	RG20718Z	FT.6015	15	1
Язычок замка	RG20714Z	FT.4016	16	1
Замок	RG21378X	FT.6017	17	1
Рычаг разблокировки	RG20819S	FT.6018	18	1
Крышка корпуса передняя	RG30113B	FT.6019	19	1
Штифт разблокировки	RG20715Z	FT.4020	20	1
Крюки монтажные	GROD2M10NOG00	FT.4021	21	2

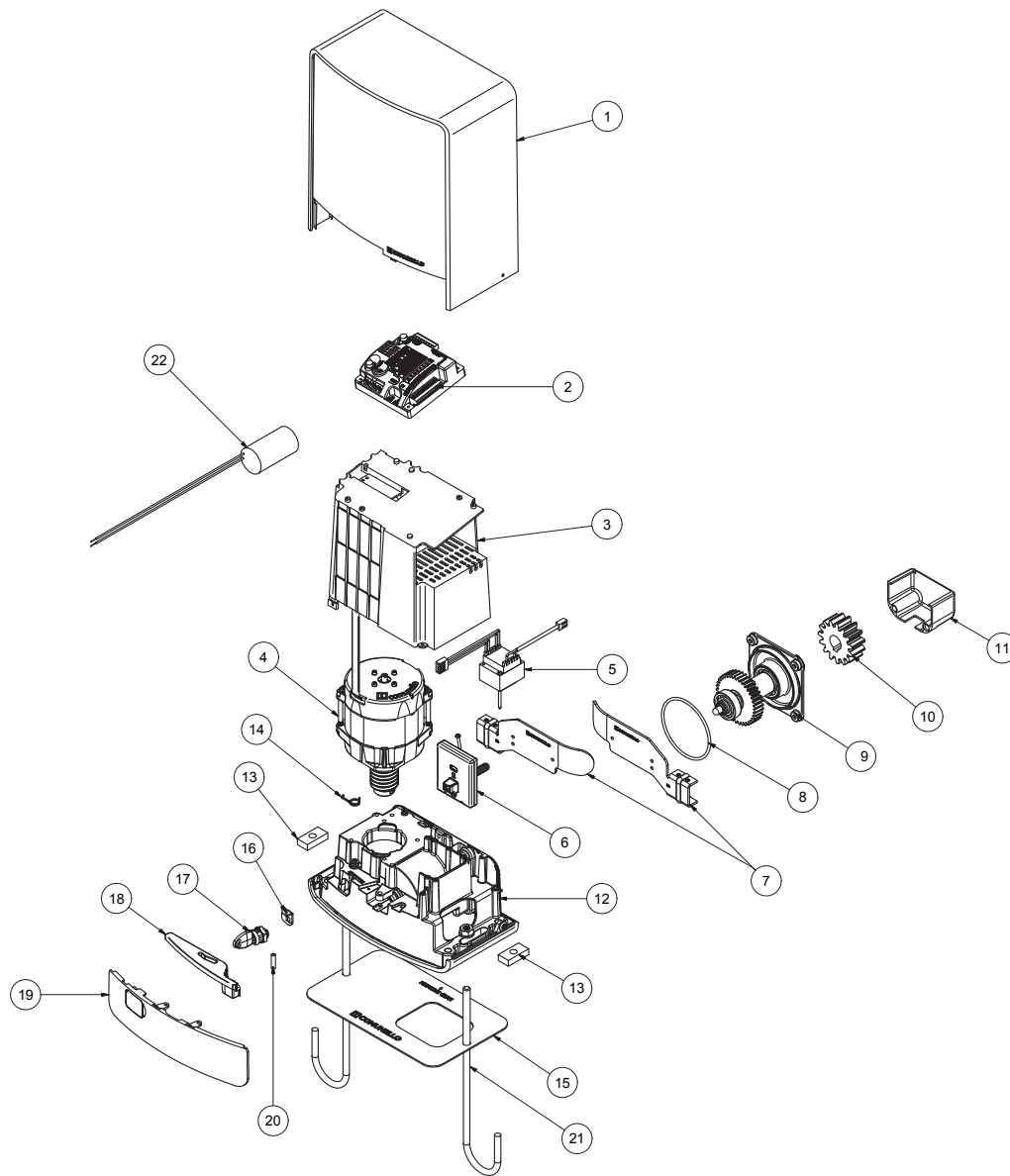


Перечень запасных частей

Наименование	Артикул		№ позиции на схеме	Количество
Крышка верхняя	RG30823B	FT.6001	1	1
Блок управления	GCU00BS1H0G26	FT.5002	2	1
Основание блока управления	RG20650G	FT.6003	3	1
Двигатель	RG30581X	FT.7004	4	1
Трансформатор	RG20030X	FT.5005	5	1
Узел конечных положений	RG30512X	FT.4006	6	1
Комплект кронштейнов	GFT003FIN0G26	FT.4007	7	1
Кольцо	RG21111B	FT.4008	8	1
Редуктор	RG30886X	FT.5009	9	1
Шестерня	RG20917Z	FT.4010	10	1
Защита шестерни	RG20657G	FT.4011	11	1
Корпус привода	RG20820S	FT.6012	12	1
Пластина	RG20999Z	FT.6013	13	2
Пружина запирающие	RG21043X	FT.6014	14	1
Основание привода монтажное	RG20718Z	FT.6015	15	1
Язычок замка	RG20714Z	FT.4016	16	1
Замок	RG21378X	FT.6017	17	1
Рычаг разблокировки	RG20819S	FT.6018	18	1
Крышка корпуса передняя	RG30113B	FT.6019	19	1
Штифт разблокировки	RG20715Z	FT.4020	20	1
Крюки монтажные	GROD2M10N0G00	FT.4021	21	2
Конденсатор	RG20048X	FT.7022	22	1

FT1000KIT

Привод для откатных ворот
Fort 1000 230B



Перечень запасных частей

Наименование	Артикул		№ позиции на схеме	Количество
Крышка верхняя	RG30823B	FT.6001	1	1
Блок управления	GCU00BS1H0G26	FT.5002	2	1
Основание блока управления	RG20650G	FT.6003	3	1
Двигатель	RG30582X	FT.1004	4	1
Трансформатор	RG20030X	FT.5005	5	1
Узел конечных положений	RG30512X	FT.4006	6	1
Комплект кронштейнов	GFT003FIN0G26	FT.4007	7	1
Кольцо	RG21111B	FT.4008	8	1
Редуктор	RG30888X	FT.1009	9	1
Шестерня	RG20917Z	FT.4010	10	1
Защита шестерни	RG20657G	FT.4011	11	1
Корпус привода	RG20820S	FT.6012	12	1
Пластина	RG20999Z	FT.6013	13	2
Пружины запирающие	RG21043X	FT.6014	14	1
Основание привода монтажное	RG20718Z	FT.6015	15	1
Язычок замка	RG20714Z	FT.4016	16	1
Замок	RG21378X	FT.6017	17	1
Рычаг разблокировки	RG20819S	FT.6018	18	1
Крышка корпуса передняя	RG30113B	FT.6019	19	1
Штифт разблокировки	RG20715Z	FT.4020	20	1
Крюки монтажные	GROD2M10N0G00	FT.4021	21	2
Конденсатор	RG20048X	FT.7022	22	1

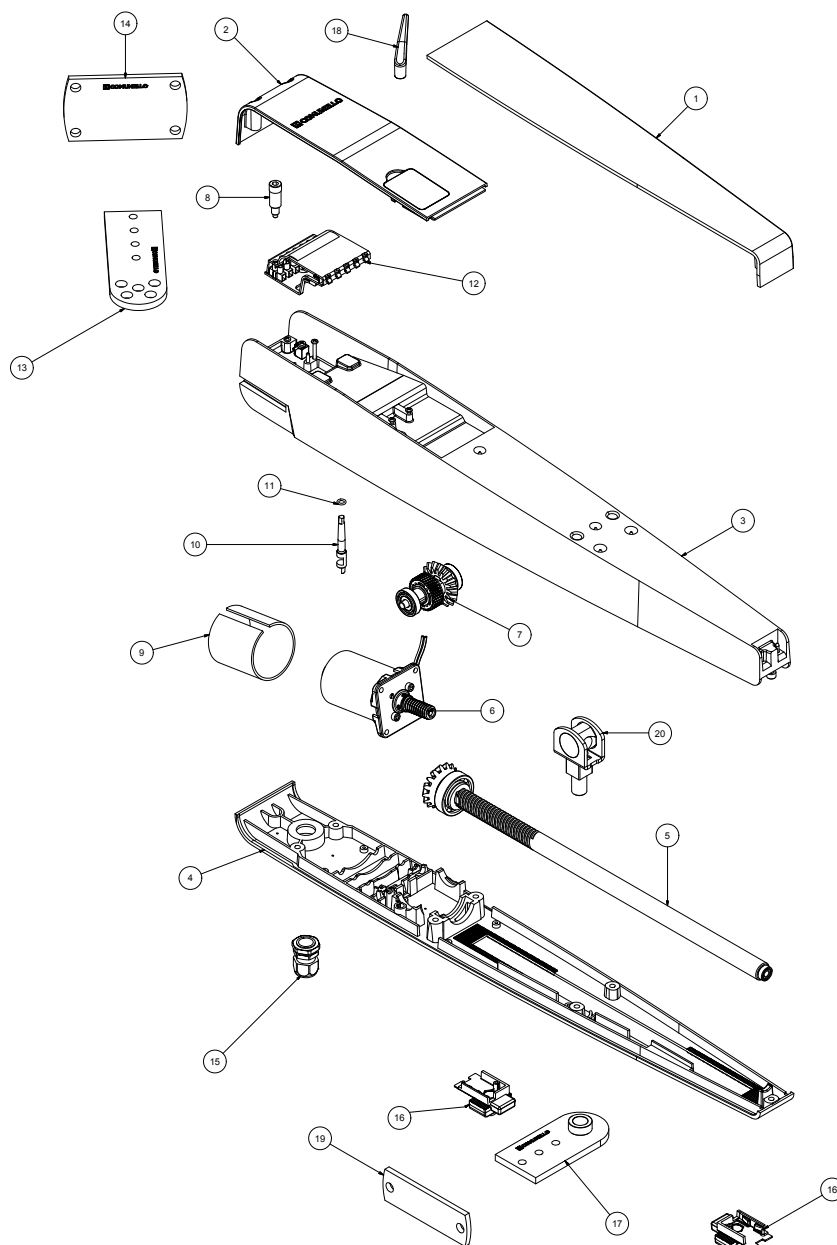


ABACUS

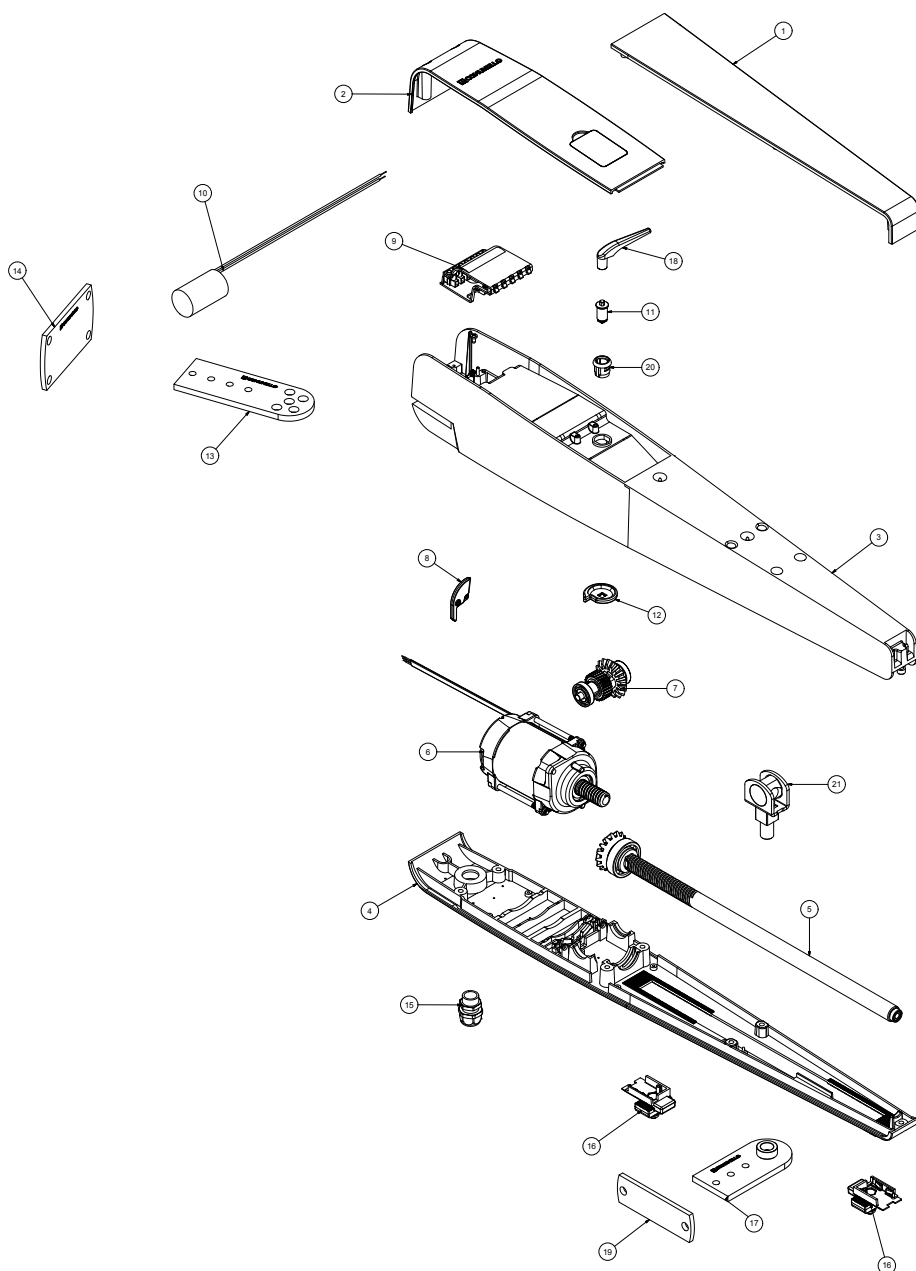
Автоматика для распашных ворот
ABACUS 224 / 300 / 500

AS224KIT

Привод для распашных ворот
Abacus 224 24В



Перечень запасных частей				
Наименование	Артикул		№ позиции на схеме.	Количество
Крышка верхняя	RG20814S	AS.2001	1	1
Крышка съёмная	RG30101G	AS.2002	2	1
Корпус привода	RG20812B	AS.2003	3	1
Основание привода	RG20813S	AS.2004	4	1
Винт червячный	RG31002X	AS.2005	5	1
Двигатель	RG30502X	AS.2006	6	1
Узел редуктора	RG30584X	AS.2007	7	1
Штифт	RG20310Z	AS.2008	8	1
Кожух двигателя	RG20461X	AS.2009	9	1
Штифт стопорный	RG20709Z	AS.2010	10	1
Кольцо	RG21045B	AS.2011	11	1
Крышка защитная	RG30100G	AS.2012	12	1
Кронштейн задний	RG20705Z	AS.2013	13	1
Пластина кронштейна заднего	RG20706Z	AS.2014	14	1
Ввод кабельный	RG30102X	AS.2015	15	1
Упор концевой механический	RG30801X	AS.2016	16	2
Кронштейн передний	RG30702Z	AS.2017	17	1
Ключ разблокировки	RG20815S	AS.2018	18	1
Пластина кронштейна переднего	RG20350Z	AS.2019	19	1
Втулка	RG31001Z	AS.2020	20	1

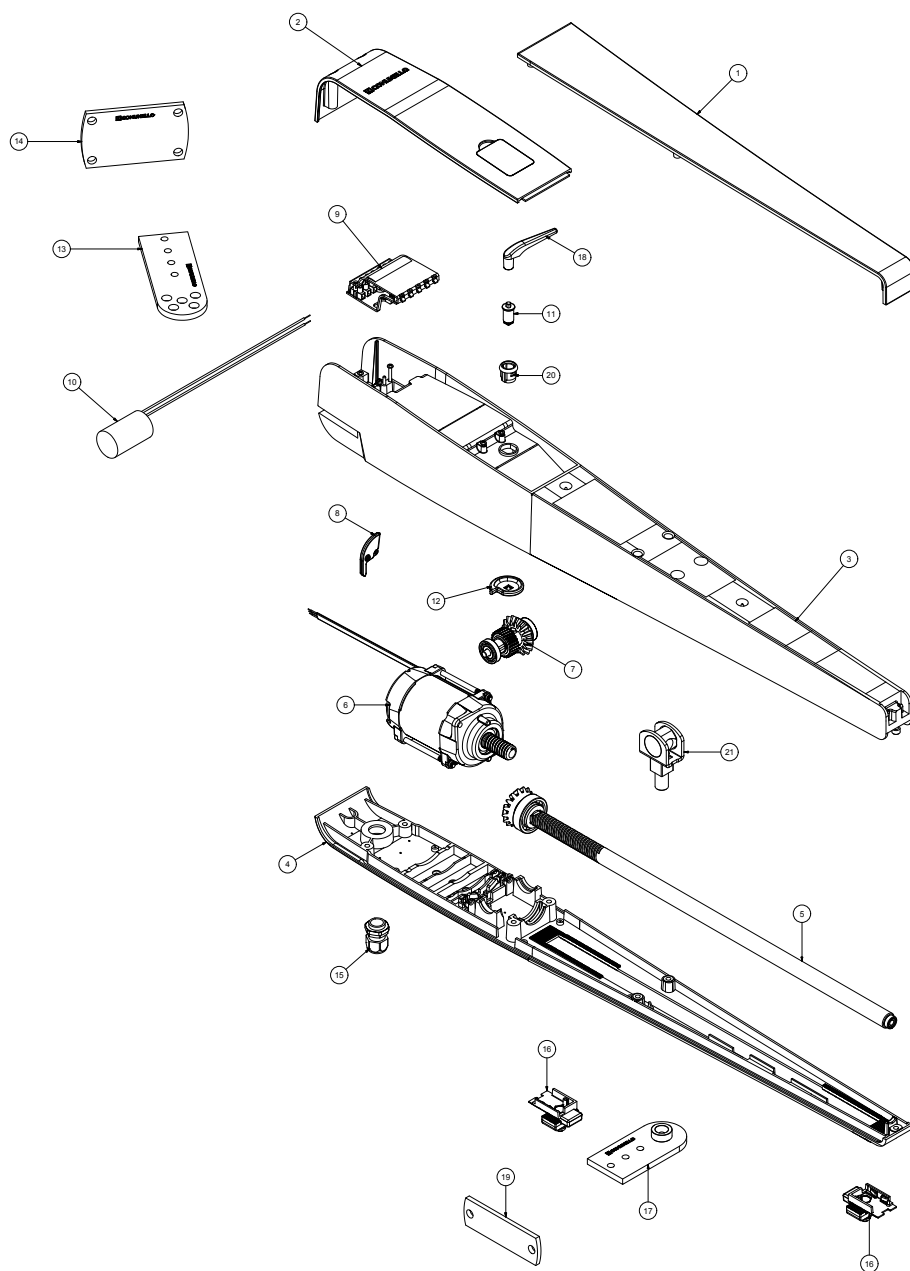


Перечень запасных частей

Наименование	Артикул		№ позиции на схеме	Количество
Крышка верхняя	RG20807S	AS.3001	1	1
Крышка съёмная	RG30110G	AS.3002	2	1
Корпус привода	RG20805B	AS.3003	3	1
Основание привода	RG20806S	AS.3004	4	1
Винт червячный	RG31002X	AS.2005	5	1
Двигатель	RG30585X	AS.3006	6	1
Узел редуктора	RG30586X	AS.3007	7	1
Рычаг разблокировки	RG21022X	AS.3008	8	1
Крышка защитная	RG30108G	AS.3009	9	1
Конденсатор 8мкФ	RG20016X	FT.5022	10	1
Штифт разблокировки	RG21240Z	AS.3011	11	1
Язычок замка	RG21023X	AS.3012	12	1
Кронштейн задний	RG20705Z	AS.2013	13	1
Пластина кронштейна заднего	RG20706Z	AS.2014	14	1
Ввод кабельный	RG30102X	AS.2015	15	1
Упор концевой механический	RG30801X	AS.2016	16	2
Кронштейн передний	RG30702Z	AS.2017	17	1
Ключ разблокировки	RG20815S	AS.2018	18	1
Пластина кронштейна передняя	RG20350Z	AS.2019	19	1
Корпус разблокировочного механизма	RG21262Z	AS.3020	20	1
Втулка	RG31001Z	AS.2020	21	1

AS500KIT

Привод для распашных ворот
Abacus 500 230В



Перечень запасных частей

Наименование	Артикул		№ позиции на схеме	Количество
Крышка верхняя	RG20818S	AS.5001	1	1
Крышка съёмная	RG30110G	AS.3002	2	1
Корпус привода	RG20816B	AS.5003	3	1
Основание привода	RG20817S	AS.5004	4	1
Винт червячный	RG31003X	AS.5005	5	1
Двигатель	RG30585X	AS.3006	6	1
Узел редуктора	RG30586X	AS.3007	7	1
Рычаг разблокировки	RG21022X	AS.3008	8	1
Крышка защитная	RG30108G	AS.3009	9	1
Конденсатор 8мкФ	RG20016X	FT.5022	10	1
Штифт разблокировки	RG21240Z	AS.3011	11	1
Язычок замка	RG21023X	AS.3012	12	1
Кронштейн задний	RG20705Z	AS.2013	13	1
Пластина кронштейна заднего	RG20706Z	AS.2014	14	1
Ввод кабельный	RG30102X	AS.2015	15	1
Упор концевой механический	RG30801X	AS.2016	16	2
Пластина кронштейна переднего	RG30702Z	AS.2017	17	1
Рычаг разблокировки	RG20815S	AS.2018	18	1
Кронштейн передний	RG20350Z	AS.2019	19	1
Корпус разблокировочного механизма	RG21262Z	AS.3020	20	1
Втулка	RG31001Z	AS.2020	21	1



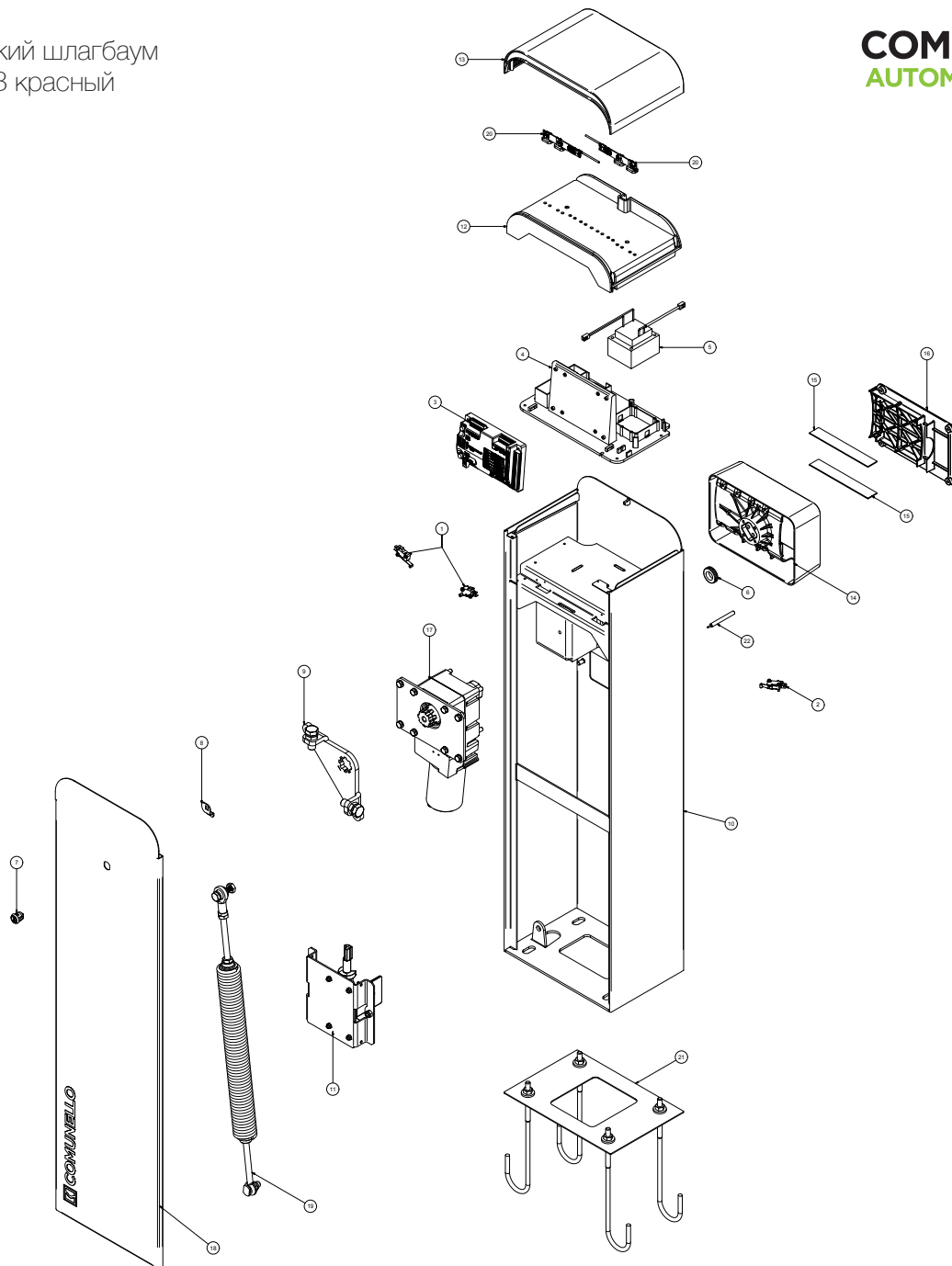
LIMIT

Автоматический шлагбаум
LIMIT 500 / 600

LT500

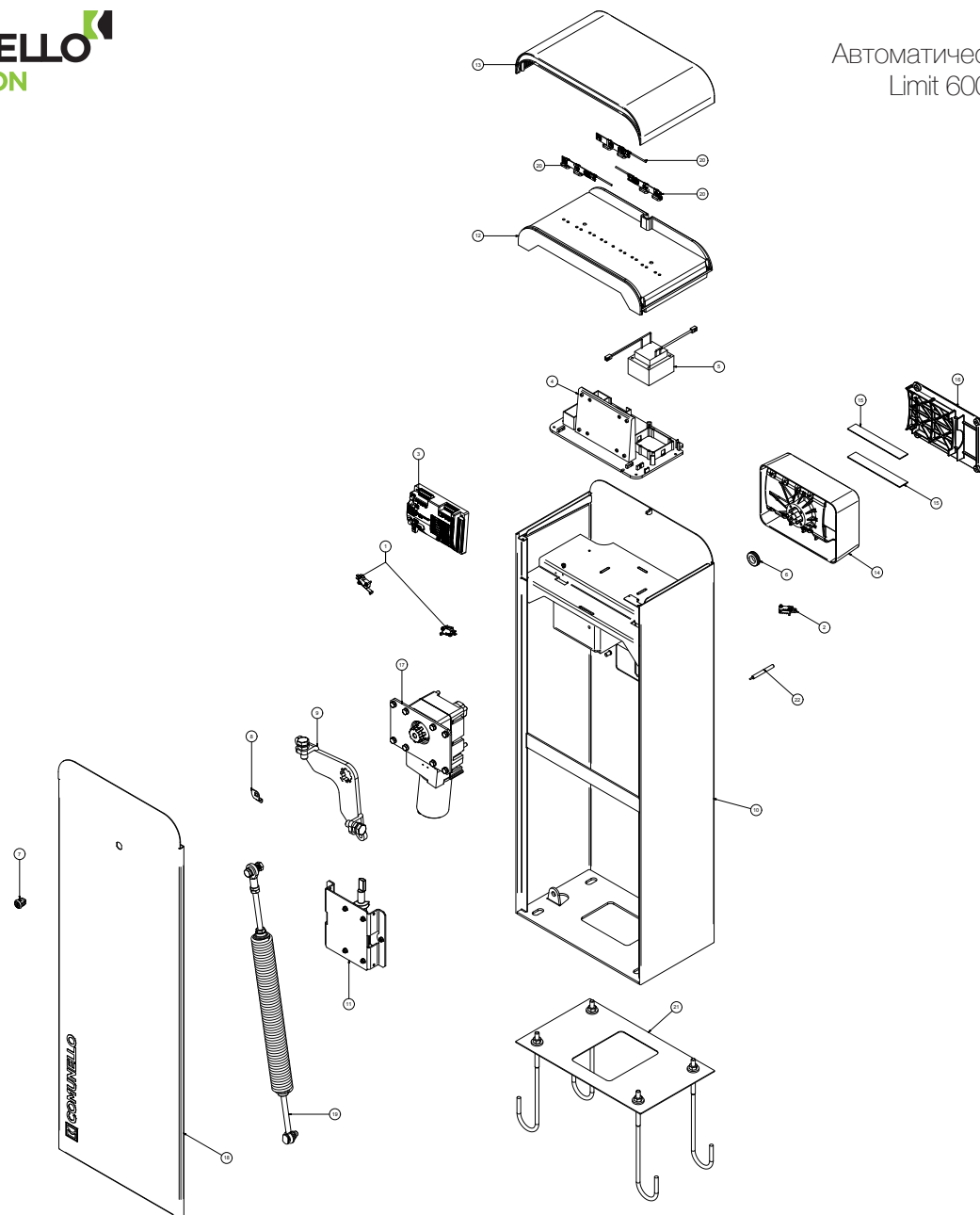
Автоматический шлагбаум
Limit 500 24 В красный

COMUNELLO
AUTOMATION



Перечень запасных частей

Наименование	Артикул		№ позиции на схеме	Количество
Выключатель конечных положений	RG30787X	LT.5001	1	1
Выключатель конечных положений	RG30093B	LT.5002	2	1
Блок управления	GGULTHP2LOG26	LT.5003	3	1
Держатель блока управления	RG20042G	LT.5004	4	1
Трансформатор	RG20024X	LT.5005	5	1
Ввод кабельный	RG20041X	LT.5006	6	1
Замок передней крышки	RG21400X	LT.5007	7	1
Кулачок поворотный	RG20714Z	LT.5008	8	1
Рычаг	RG21249Z	LT.5009	9	1
Корпус тумбы	RG21352R	LT.5010	10	1
Узел разблокировки	RG30924R	LT.5011	11	1
Крышка тумбы верхняя	RG20843S	LT.5012	12	1
Плафон подсветки	RG20408T	LT.5013	13	1
Держатель рейки	RG20831S	LT.5014	14	1
Пластина крепления рейки	RG20394Z	LT.5015	15	2
Крышка крепления	RG20832S	LT.5016	16	1
Мотор-редуктор	RG30785X	LT.5017	17	1
Крышка задняя	RG21353R	LT.5018	18	1
Пружина балансирующая	GLTSPRINGHG26	LT.5019	19	1
Световод	GLTSWIFTOG00	LT.5020	20	2
Основание фундаментное	GLTANCHOROG00	LT.5021	21	1
Штифт разблокировки	RG21259Z	LT.5022	22	1



Перечень запасных частей				
Наименование	Артикул		№ позиции на схеме	Количество
Выключатель конечных положений	RG30787X	LT.5001	1	1
Выключатель конечных положений	RG30093B	LT.5002	2	1
Блок управления	GCULTRP2LOG26	LT.5003	3	1
Держатель блока управления	RG20042G	LT.5004	4	1
Трансформатор	RG20024X	LT.5005	5	1
Ввод кабельный	RG20041X	LT.5006	6	1
Замок передней крышки	RG21400X	LT.5007	7	1
Кулачок поворотный	RG20714Z	LT.5008	8	1
Рычаг	<RG21255Z	LT.6009	9	1
Корпус тумбы	<RG21355R	LT.6010	10	1
Узел разблокировки	RG30924R	LT.5011	11	1
Крышка тумбы верхняя	<RG20849S	LT.6012	12	1
Плафон подсветки	<RG20409T	LT.6013	13	1
Держатель рейки	RG20831S	LT.5014	14	1
Пластина крепления рейки	RG20394Z	LT.5015	15	2
Крышка крепления	RG20832S	LT.5016	16	1
Мотор-редуктор	RG30785X	LT.5017	17	1
Крышка задняя	<RG21356R	LT.6018	18	1
Пружина балансирующая	GLTSPRINGHG26	LT.5019	19	1
Световод	GLTSWIFTNOG00	LT.5020	20	2
Основание фундаментное	<GLTANCHOROG00	LT.6021	21	1
Штифт разблокировки	RG21259Z	LT.5022	22	1

Для заметок





FRATELLI COMUNELLO S.P.A.

Via Cassola, 64 - C.P. 79
36027 Rosà, Vicenza, Italy
Tel. +39 0424 585111 Fax +39 0424 533417
info@comunello.it www.comunello.com

ул. Селицкого, 10-508
220075, Республика Беларусь, г. Минск
Тел. +375 (17) 330 11 00
Факс +375 (17) 330 11 01