

ИНСТРУКЦИЯ  
ПО ПРОВЕДЕНИЮ  
ПОДГОТОВИТЕЛЬНЫХ  
РАБОТ

Русский

ДЛЯ УСТАНОВКИ  
РАСПАШНЫХ ВОРОТ

Уважаемый покупатель!

Благодарим Вас за приобретение нашей продукции и надеемся, что ее качество подтвердит правильность Вашего выбора.

В связи с постоянным совершенствованием конструкции ворот Производитель оставляет за собой право на внесение изменений в данное руководство без предварительного уведомления потребителей (покупателей).

© 2016 Алютех Воротные Системы

## 1. ОБЩИЕ УКАЗАНИЯ

Подготовительные (предмонтажные) работы проводятся заказчиком в сроки, оговоренные сторонами, и включают в себя подготовку проема ворот, при необходимости заливку фундамента и работы по прокладке электрических кабелей. В случае невыполнения в полном объеме или некачественного выполнения подготовительных работ монтаж ворот будет осуществляться в дополнительно согласованные сторонами сроки, но после выполнения заказчиком полного объема вышеуказанных работ. Контроль объема и качества выполнения подготовительных работ осуществляется представителем Организации, осуществляющей монтаж ворот.

## 2. ПРОВЕДЕНИЕ ПОДГОТОВИТЕЛЬНЫХ РАБОТ

### 2.1 ТРЕБОВАНИЯ К КОНСТРУКЦИИ НЕСУЩИХ СТОЛБОВ И ФУНДАМЕНТА

Фундамент под столбы проема должен быть заглублен не менее, чем на 1,3 метра от уровня земли и залит на песчано-гравийную подушку толщиной 0,3–0,4 м (рис. 1). Мелко заглубленная часть фундамента (между столбов проема) должна быть армирована стальной прутком диаметром 8–12 мм либо сеткой.

Для конкретного региона установки ворот, глубину закладки фундамента определять согласно действующих строительных норм и правил. Бетонирование фундамента производить бетоном класса С16/20 (М250). Фундаменты под установку несущих столбов должны быть связаны между собой ленточным фундаментом.

Несущие столбы проема должны обладать достаточной прочностью и жесткостью, необходимой для навески ворот. Несущие столбы могут быть изготовлены из кирпича, бетона, стали или из сочетания указанных материалов.

Несущие столбы, изготовленные из кирпича или бетона, не должны иметь внутренних пустот. При изготовлении столбов из указанных материалов для увеличения прочности конструкции должна применяться стальная арматура.

При изготовлении проема из металлических столбов, они должны быть прочно связаны с конструкцией забора с помощью закладных и забетонированы, при этом объем фундамента для одного столба должен быть не менее 0,3 м<sup>3</sup>. Высота столбов от грунта должна быть не менее высоты ворот. Минимальная ширина столба должна быть не менее 200 мм.

Несущие столбы ворот должны быть смонтированы вертикально в двух плоскостях с использованием строительного (жидкостного) уровня. До начала монтажа ворот фундамент и столбы должны иметь выдержку для достижения прочности в соответствии с используемыми материалами.

Монтаж ворот допускается производить только после достижения фундаментом проектной прочности (не менее 28 дней после окончания заливки).

В зоне проезда и в зоне открытия ворот произвести выравнивание поверхности грунта.

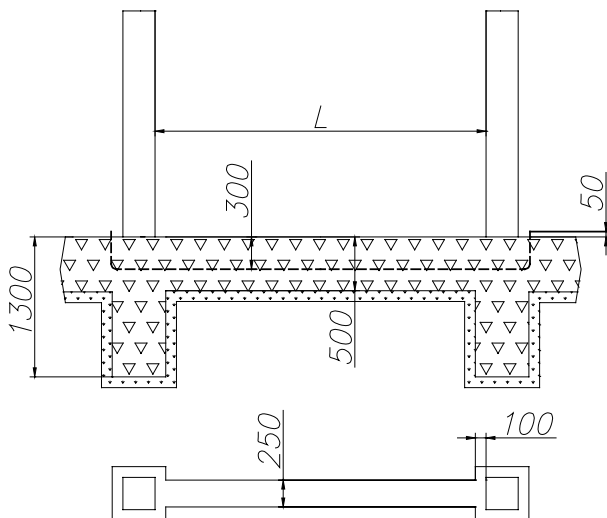


Рисунок 1. Размеры фундамента и схема прокладки трубы

## 2.2 ПРОКЛАДКА ЭЛЕКТРИЧЕСКИХ КАБЕЛЕЙ

Прокладка электрических кабелей в грунте и фундаменте должна производиться в металлической трубе в соответствии со схемой, приведенной на рисунке 1. Перед закладкой трубы внутрь ее пропустить стальную проволоку, необходимую для проводки электрических кабелей в процессе монтажа ворот. Труба должна иметь внутренний диаметр не менее 30 мм. Конфигурация трубы, местагиба и сварные швы не должны препятствовать свободному прохождению кабелей. Глубина прокладки трубы в зоне проезда должна быть не менее 300 мм. Конец трубы должен выступать над поверхностью на расстояние 50 мм.

Рекомендуемый тип кабеля, число и площадь поперечного сечения жил в соответствии с разделом 4.

Допускается укладка кабелей в пластиковую трубу или гофрированный шланг с внутренним диаметром 15–25 мм. В этом случае, перед закладкой трубы, кабель в нее следует завести заранее.

Для предотвращения попадания влаги выходы электрических кабелей из трубы должны быть надежно загерметизированы.

## 3. ТРЕБОВАНИЯ БЕЗОПАСНОСТИ К РАБОЧИМ ЗОНАМ

Безопасные расстояния между створкой ворот и элементами ограждающих конструкций, представлены на рис.2. Соблюдение данных расстояний при эксплуатации ворот с электроприводом обязательно.

Расстояние между полностью открытой створкой и стеной должно быть не менее 500 мм.

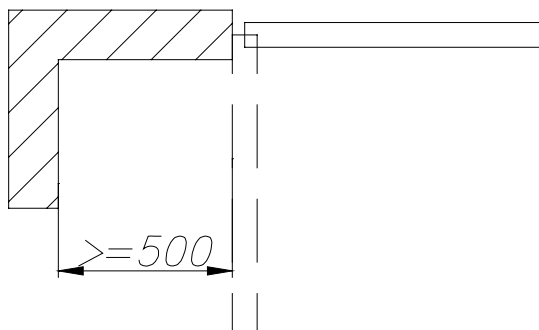


Рисунок 2. Расстояние между створкой и элементами конструкций

#### 4. ОПИСАНИЕ ЭЛЕКТРИЧЕСКИХ СОЕДИНЕНИЙ

- Подключение блока управления к электрической сети (напряжение  $\sim 230$  В, 50 Гц) производить проводом ПВС-У  $3 \times 1,50$  ГОСТ 7399-97.
- Подключение приводов к блоку управления производить проводом ПВС-У  $4 \times 1,5$  ГОСТ 7399-97 (напряжение  $\sim 220$  В, 50 Гц).
- Подключение сигнальной лампы к приводу производить проводом ПВС-У  $3 \times 0,75$  ГОСТ 7399-97 (напряжение  $\sim 220$  В, 50 Гц).
- Подключение замкового выключателя к блоку управления производить проводом ПВС-У  $3 \times 0,75$  ГОСТ 7399-97 (напряжение 24 В).
- Подключение передающего фотоэлемента (ТХ) к блоку управления производить проводом ПВС-У  $2 \times 0,75$  ГОСТ 7399-97 (напряжение 24 В).
- Подключение приемного фотоэлемента (RX) к блоку управления производить проводом ПВС-У  $4 \times 0,75$  ГОСТ 7399-97 (напряжение 24 В).
- Подключение антенны производить одножильным экранированным проводом типа  $1 \times \text{RG58}$ .

М.П.

\_\_\_\_\_  
число, месяц, год

\_\_\_\_\_  
подпись

\_\_\_\_\_  
расшифровка подписи





ул. Селицкого, 10, 220075,  
Республика Беларусь, г. Минск  
тел.: +375 (17) 330 11 00  
факс: +375 (17) 330 11 01  
[www.alutech-group.com](http://www.alutech-group.com)